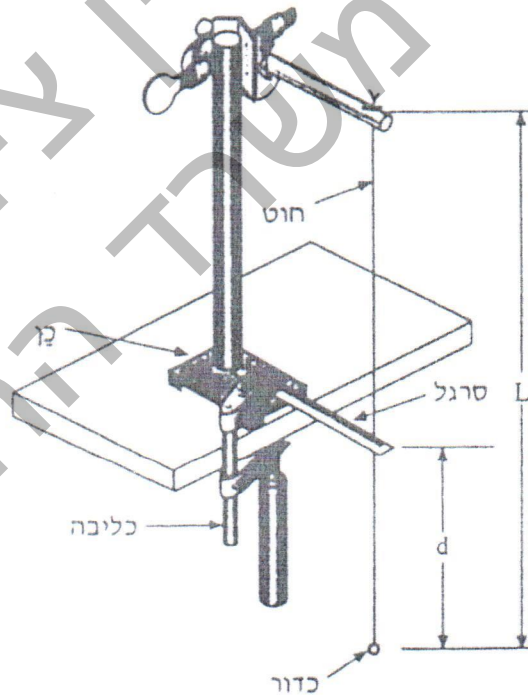


מעבדת חקר - חקירת מטוטלת אוילר

חלק ראשון: בניית המערכת הניסויית (10 נקודות)

1. (10 נק') בנה את המערכת הניסויית המתוארת בתרשים 2, בהתאם להנחיות האלה:
 - א. הדק את המוט לפן באמצעות האוחז; **ללא כן ואוחז**
 - ב. הצב את הפן קרוב לשפת השולחן, וסובב את המוט כך שיבלוט מהשולחן. המוט יהיה בניצב לשפת השולחן, כך שהמטוטלת תוכל להתנווד בלי שתפגע בשולחן;
 - ג. הנח את קצה הסרגל (שאורכו 30 ס"מ) על בסיס הפן, מתחת למוט, כך שהסרגל יהיה מקביל למוט, מאונך לשפת השולחן, ויבלוט כ-15 ס"מ מחוץ לשולחן. הדק את הסרגל ואת הפן לשולחן באמצעות חכליבה;
 - ד. כוון את המוט שעליו תלויה המטוטלת (היעזר באוחז) עד שחוט המטוטלת ייגע בסרגל, ויהיה אנכי.



תרשים 2 - המערכת הניסויית

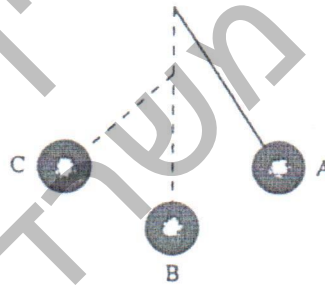
חלק שני: ביצוע הניסוי (40 נקודות)

2. (5 נק') מדוד את האורך, L , של המטוטלת במצב שבו החוט אינו נוגע בסרגל (ראה תרשים 2 לעיל), ורשום את תוצאת המדידה: $L = \underline{\hspace{2cm}}$.
3. (5 נק') בתרשים 3 מתוארת מטוטלת, ולצידה מסורטט קו ישר. כדי לתאר כיצד קבעת את L , סמן על הקו הזה את האורך, L , בהתאם למדידותיך בסעיף 2 לעיל.



תרשים 3 - תרשים של מטוטלת

4. (5 נק') משחררים את הכדור מן הנקודה A, כמתואר בתרשים 4. היכן יימצא הכדור בתום תנודה אחת שלמה?



תרשים 4

5. (20 נק') כדי לקבוע את הקשר בין המחזור, T , לבין המרחק, d , עליך לשנות את המרחק, d , מספר פעמים (עלידי שינוי מקומו של האוחז לאורך הַנֶּן). עבור כל ערך של d יהיה עליך למדוד את משך הזמן, t , של n תנודות. (עליך לקבוע את ערכו של n .)

כצע את המדידות, ורשום את תוצאות המדידות בשלוש העמודות הימניות של טבלה 1 (הוסף יחידות בסוגריים שבראשי העמודות).

המשתנה החדש: _____	T	t	n	d
(_____)	(_____)	(_____)		(_____)

טבלה 1: תוצאות המדידות וחישובים

6. (5 נק') עבור כל ערך של d מצא את זמן המחזור, T, של תנודת מטוטלת אוילר, ורשום את ערכי T בעמודה המתאימה של טבלה 1 (הוסף יחידות בסוגריים שבראש העמודה).

חלק שלישי: בחינת ההתאמה בין ממצאי הניסוי לתאוריה, והסקת מסקנות (50 נקודות)

על סמך התאוריה, ניתן להראות כי זמן המחזור, T, של מטוטלת אוילר ניתן על ידי הביטוי:

$$(1) \quad T = C + \pi \sqrt{\frac{d}{g}}$$

כאשר C הוא קבוע (ותלוי בפרמטרים קבועים של המערכת).

נקשר זה נכון בקירוב; הוא מדויק יותר ככל שזווית הסטייה של המטוטלת ממצב שיווי המשקל קטנה יותר.

7. (5 נק') בניסוי שביצעת, המרחק d הוא המשתנה הבלתי תלוי, וזמן המחזור T הוא המשתנה התלוי. על-פי ביטוי (1) הקשר בין T ל-d אינו ליניארי. עליך לבחור משתנה חדש שהוא פונקציה של d, כך שהקשר בין T למשתנה החדש יהיה ליניארי. איזה מבין הביטויים א-d הוא הביטוי המתאים למשתנה החדש?

א. d^2

ב. $\frac{d}{g}$

ג. \sqrt{d}

ד. $\ln d$

רשום את הביטוי למשתנה החדש ואת יחידותיו, בראש העמודה השמאלית של טבלה 1.

8. (15 נק')
 א. רשום בעמודה השמאלית של טבלה 1 את ערכי המשתנה החדש.
 ב. סרטט גרף של T כפונקציה של ערכי המשתנה החדש. *

* סרטט את הגרף על הנייר המילימטרי שבעמוד 8 (בעמוד 9 יש נייר מילימטרי נוסף, תוכל להשתמש בו במקרה הצורך) או באמצעות גיליון אלקטרוני.
 אם הנך משתמש בגיליון אלקטרוני, הקפד להדביק מדבקת נבחן על פלט המחשב ולצרף אותו למחברת הבחינה.

9. (5 נק')
 האם תוצאות המדידות מתאימות לקשר התאורטי (1) לעיל? הסבר את תשובתך.

10. (6 נק')
 רשום את משוואת הישר שסרטטת בשאלה 8.

11. (6 נק')
 מה משמעות האיבר החופשי C במשוואת הישר שמצאת?

12. (8 נק')
 חשב את תאוצת הנפילה החופשית עלפי תוצאות מדידותיך. הסבר את תשובתך.

13. (5 נק')
 האם אי-הוודאות ("השגיאה") היחסית במדידת זמן המחזור גדלה, קטנה, או אינה משתנה כאשר מגדילים את המרחק d (שאר הפרמטרים נשארים קבועים)? נמק את תשובתך.