

שלום לך הנבחן !

קרא בעיון את ההוראות בדף זה ונהג בדיוק לפיהן. אי מילוי ההוראות עלול לגרום לתקלות שונות ואף להביא לידי פסילת בחינתך. הבחינה נועדה לבדוק את הישגיך האישיים, ולכן עבוד עבודה עצמית בלבד. בזמן הבחינה אין להיעזר בזולת ע"י קבלת חומר כתוב או בשיחות בע"פ, ואין לעזור לנבחנים אחרים גם אם פנו אליך. אין להכניס לחדר הבחינה חומר עזר – ספרים, מחברות, רשימות מכשירי קשר למיניהם וכו' – פרט ל"חומר עזר מותר בשימוש" המפורט בגוף השאלון או בהוראות מוקדמות של המשרד. אם ברשותך חומר עזר שאינו מותר בשימוש, מסור אותו לידי המשגיח לפני תחילת הבחינה. לאחר שסיימת את כתיבת הבחינה, מסור את המחברת לידי המשגיח ועזוב בשקט את חדר הבחינה.

אנא הקפד על טוהר הבחינות!

הוראות לנבחן

1. ודא כי במדבקות הנבחן שקיבלת מודפסים פרטיך האישיים, ובמדבקות השאלון שקיבלת מודפסים פרטי השאלון שתיבחן בו.
2. הדבק על כריכת המחברת, במקום המיועד לכך מדבקת נבחן (ללא שם) ומדבקת שאלון.
3. אם לא קיבלת מדבקות, מלא בכתב יד את הפרטים במקום המיועד למדבקת הנבחן.

הוראות לנבחנים

1. אסור לכתוב בשולי המחברת (החלק המקווקו או החלק הכהה), היות וחלק זה לא ייסרק.
2. עמודים ששימשו כדפי טיוטה, יש לציין בראש העמוד את המילה טיוטה.
3. אין להשתמש בטיפקס במחברת הבחינה. אם ברצונך למחוק – העבר קו או (X) על הכתוב.
4. במחברת הבחינה יש לכתוב בעט בלבד.
5. אין לכתוב שם בתוך המחברת, משום שהבחינה נבדקת בעילום שם.
6. אין להוסיף או לשנות שום פרט במדבקות, על מנת למנוע עיכובים בזיהוי הנבחן וברישום הציונים.

ב ה צ ל ח ה !

--

הערכה שלישית

--

הערכה שנייה

--

הערכה ראשונה

<table style="width: 100%; border-collapse: collapse;"> <tr> <td style="text-align: center;"> <table style="width: 100%; border-collapse: collapse;"> <tr> <td style="width: 20%; border-bottom: 1px solid black;"></td> <td style="width: 20%; border-bottom: 1px solid black;"></td> <td style="width: 20%; border-bottom: 1px solid black;"></td> <td style="width: 20%; border-bottom: 1px solid black;"></td> <td style="width: 20%; border-bottom: 1px solid black;"></td> </tr> </table> <p style="text-align: center;">12 סמל שאלון 17 رقم النموذج</p> </td> </tr> <tr> <td colspan="5" style="border: 1px solid black; padding: 2px;"> <p style="text-align: center;">שם השאלון ויחידות לימוד اسم النموذج والوحدات التعليمية</p> </td> </tr> <tr> <td colspan="5" style="padding: 2px;"> <p style="text-align: center;">הדבק כאן ↑ מדבקת שאלון الصق هنا ↑ ملصقة نموذج امتحان</p> </td> </tr> </table>	<table style="width: 100%; border-collapse: collapse;"> <tr> <td style="width: 20%; border-bottom: 1px solid black;"></td> <td style="width: 20%; border-bottom: 1px solid black;"></td> <td style="width: 20%; border-bottom: 1px solid black;"></td> <td style="width: 20%; border-bottom: 1px solid black;"></td> <td style="width: 20%; border-bottom: 1px solid black;"></td> </tr> </table> <p style="text-align: center;">12 סמל שאלון 17 رقم النموذج</p>						<p style="text-align: center;">שם השאלון ויחידות לימוד اسم النموذج والوحدات التعليمية</p>					<p style="text-align: center;">הדבק כאן ↑ מדבקת שאלון الصق هنا ↑ ملصقة نموذج امتحان</p>					<table style="width: 100%; border-collapse: collapse;"> <tr> <td style="text-align: center;"> <table style="width: 100%; border-collapse: collapse;"> <tr> <td style="width: 20%; border-bottom: 1px solid black;"></td> <td style="width: 20%; border-bottom: 1px solid black;"></td> <td style="width: 20%; border-bottom: 1px solid black;"></td> <td style="width: 20%; border-bottom: 1px solid black;"></td> <td style="width: 20%; border-bottom: 1px solid black;"></td> </tr> </table> <p style="text-align: center;">18 מועד 21 موعد</p> </td> <td style="text-align: center;"> <table style="width: 100%; border-collapse: collapse;"> <tr> <td style="width: 20%; border-bottom: 1px solid black;"></td> <td style="width: 20%; border-bottom: 1px solid black;"></td> <td style="width: 20%; border-bottom: 1px solid black;"></td> <td style="width: 20%; border-bottom: 1px solid black;"></td> <td style="width: 20%; border-bottom: 1px solid black;"></td> </tr> </table> <p style="text-align: center;">37 סמל ב"ס 32 رقم المدرسة</p> </td> </tr> <tr> <td colspan="5" style="border: 1px solid black; padding: 2px;"> <p style="text-align: center;">23 מס' תעודת זהות 31 رقم الهوية</p> </td> </tr> <tr> <td colspan="5" style="padding: 2px;"> <p style="text-align: center;">הדבק כאן ↑ מדבקת נבחן (ללא שם) الصق هنا ↑ ملصقة ممتحن (بدون اسم)</p> </td> </tr> </table>	<table style="width: 100%; border-collapse: collapse;"> <tr> <td style="width: 20%; border-bottom: 1px solid black;"></td> <td style="width: 20%; border-bottom: 1px solid black;"></td> <td style="width: 20%; border-bottom: 1px solid black;"></td> <td style="width: 20%; border-bottom: 1px solid black;"></td> <td style="width: 20%; border-bottom: 1px solid black;"></td> </tr> </table> <p style="text-align: center;">18 מועד 21 موعد</p>						<table style="width: 100%; border-collapse: collapse;"> <tr> <td style="width: 20%; border-bottom: 1px solid black;"></td> <td style="width: 20%; border-bottom: 1px solid black;"></td> <td style="width: 20%; border-bottom: 1px solid black;"></td> <td style="width: 20%; border-bottom: 1px solid black;"></td> <td style="width: 20%; border-bottom: 1px solid black;"></td> </tr> </table> <p style="text-align: center;">37 סמל ב"ס 32 رقم المدرسة</p>						<p style="text-align: center;">23 מס' תעודת זהות 31 رقم الهوية</p>					<p style="text-align: center;">הדבק כאן ↑ מדבקת נבחן (ללא שם) الصق هنا ↑ ملصقة ممتحن (بدون اسم)</p>					<p style="text-align: center;">מדבקות לנבחן ملصقة ممتحن داخلي</p>
<table style="width: 100%; border-collapse: collapse;"> <tr> <td style="width: 20%; border-bottom: 1px solid black;"></td> <td style="width: 20%; border-bottom: 1px solid black;"></td> <td style="width: 20%; border-bottom: 1px solid black;"></td> <td style="width: 20%; border-bottom: 1px solid black;"></td> <td style="width: 20%; border-bottom: 1px solid black;"></td> </tr> </table> <p style="text-align: center;">12 סמל שאלון 17 رقم النموذج</p>																																								
<p style="text-align: center;">שם השאלון ויחידות לימוד اسم النموذج والوحدات التعليمية</p>																																								
<p style="text-align: center;">הדבק כאן ↑ מדבקת שאלון الصق هنا ↑ ملصقة نموذج امتحان</p>																																								
<table style="width: 100%; border-collapse: collapse;"> <tr> <td style="width: 20%; border-bottom: 1px solid black;"></td> <td style="width: 20%; border-bottom: 1px solid black;"></td> <td style="width: 20%; border-bottom: 1px solid black;"></td> <td style="width: 20%; border-bottom: 1px solid black;"></td> <td style="width: 20%; border-bottom: 1px solid black;"></td> </tr> </table> <p style="text-align: center;">18 מועד 21 موعد</p>						<table style="width: 100%; border-collapse: collapse;"> <tr> <td style="width: 20%; border-bottom: 1px solid black;"></td> <td style="width: 20%; border-bottom: 1px solid black;"></td> <td style="width: 20%; border-bottom: 1px solid black;"></td> <td style="width: 20%; border-bottom: 1px solid black;"></td> <td style="width: 20%; border-bottom: 1px solid black;"></td> </tr> </table> <p style="text-align: center;">37 סמל ב"ס 32 رقم المدرسة</p>																																		
<p style="text-align: center;">23 מס' תעודת זהות 31 رقم الهوية</p>																																								
<p style="text-align: center;">הדבק כאן ↑ מדבקת נבחן (ללא שם) الصق هنا ↑ ملصقة ممتحن (بدون اسم)</p>																																								

وزارة التربية والتعليم

القسم الكبير للامتحانات

الإدارة التربوية

دفتر امتحان

تحية للممتحن!

اقرأ بتمعن التعليمات في هذه الصفحة واعمل وفقاً لها بالضبط. عدم تنفيذ التعليمات قد يؤدي إلى عواقب مختلفة وحتى إلى إلغاء امتحانك. أعد الامتحان لفحص تحصيلاتك الشخصية، لذلك اعمل بشكل ذاتي فقط. أثناء الامتحان، لا يُسمح طلب المساعدة من الغير بواسطة الحصول على مواد مكتوبة أو الحديث، كما لا يُسمح مساعدة ممتحنين آخرين، حتى لو توجهوا إليك.

لا يُسمح إدخال مواد مساعدة - كتب، دفاتر، قوائم، أجهزة اتصال بأنواعها وما شابه - إلى غرفة الامتحان ما عدا "مواد مساعدة يُسمح استعمالها" المفصلة في نموذج الامتحان أو في تعليمات مسبقة من الوزارة. إذا كانت لديك مواد مساعدة لا يُسمح استعمالها، سلمها للمراقب قبل بدء الامتحان. بعد أن تنتهي من كتابة الامتحان، سلم الدفتر للمراقب، وغادر غرفة الامتحان بهدوء.

نرجو التقيد بنزاهة الامتحانات!

تعليمات للممتحن

1. تأكد بأن تفاصيلك الشخصية مطبوعة على ملصقات الممتحن التي حصلت عليها، وبأن تفاصيل نموذج الامتحان الذي تمتحن به مطبوعة على ملصقات نموذج الامتحان التي حصلت عليها.
2. ألصق على غلاف الدفتر، في المكان المخصص لذلك، ملصقة ممتحن (بدون اسم) وملصقة نموذج امتحان.
3. إذا لم تحصل على ملصقات، اكتب بخط يد التفاصيل في المكان المخصص لملصقة الممتحن.

تعليمات للممتحنين

1. لا يُسمح الكتابة في هوامش الدفتر (في المنطقة المخططة)، لأنه لن يتم مسح ضوئي لهذه المنطقة.
2. اكتب كلمة "مسودة" في رأس كل صفحة تستعملها مسودة.
3. لا يُسمح استعمال التيبكس (staple) في دفتر الامتحان. إذا أردت المحو - مرر خطاً أو ضع (X) على المكتوب.
4. يجب الكتابة في دفتر الامتحان بقلم حبر فقط.
5. لا يُسمح كتابة الاسم داخل الدفتر، لأن الامتحان يُفحص بدون ذكر اسم.
6. لا يُسمح إضافة أو تغيير أية تفاصيل في الملصقات، وذلك لمنع عواقب في تشخيص الممتحن وفي تسجيل العلامات.

نتمنى لك النجاح!



1

מדינת ישראל
משרד החינוך

סוג הבחינה: בגרות לבתי-ספר על-יסודיים
מועד הבחינה: קיץ תשע"ו, 2016
סמל השאלון: 917554
נספחים: - נייר מילימטרי לסימון נקודות
קצה כתם הפעפוע (4 גיליונות)
- נתונים ונוסחאות בפיזיקה
לחמש יח"ל

פיזיקה – מעבדת חקר

לנבחנים ברמת חמש יחידות לימוד

הוראות לנבחן

א. משך הבחינה: שתיים.

ב. מבנה השאלון ומפתח הערכה: בשאלון זה עשר שאלות. עליך לענות על כל השאלות 1-8, ועל שאלה אחת מבין השאלות 9-10. סה"כ - 100 נקודות.

ג. חומר עזר מותר לשימוש: מחשבון וסרגל.

ד. הוראות מיוחדות: מותר להשתמש בעיפרון לסרטטים בלבד.

ה. העמודים 12-13 משמשים כטיוטה.

ו. שים לב: ערכת הניסוי כוללת סוכריות. הסוכריות האלה נמצאו מתאימות לביצוע הניסוי הנדרש לתכונותיהן הייחודיות, ואין בשימוש בהן משום פרסומת מסחרית מכוונת.

בשאלון זה 14 עמודים, 4 עמודי נספח ונוסחאון.

ההנחיות בשאלון זה מנוסחות בלשון זכר,
אך מכוונות הן לנבחנות והן לנבחנים.

בהצלחה!

המשך מעבר לדף ◀



חלק א': חקירת קצב ההתפשטות (הדיפוזיה) של כתם צבע בתוך מים

עליך לענות על כל השאלות 1-8.

רקע עיוני

פעפוע (דיפוזיה) הוא תהליך פיזור של מולקולות חומר. המולקולות נעות ממקום שבו ריכוזן גבוה למקום שבו ריכוזן נמוך עד אשר מושג שוויון ריכוזים. כאשר שני חומרים שונים, בעלי ריכוז שונה, נמצאים באותה מערכת זה לצד זה, יתרחש תהליך של פעפוע, שתלוי במידה רבה בטמפרטורה של המערכת. תופעת הפעפוע מתרחשת בעיקר בנוזלים ובגזים. אם אחד החומרים צבעוני, יוצר כתם. הביטוי שלפניך מתאר את התפשטות כתם הפעפוע, המתחיל מנקודה, כפונקציה של הזמן:

$$(1) \quad \ell^2 = \frac{4}{\pi} D \cdot t$$

כאשר: ℓ הוא המרחק שעובר החומר המתפשט, t הוא הזמן הדרוש לחומר זה לעבור את המרחק ℓ ו- D הוא מקדם הדיפוזיה שבין שני החומרים.

מגזירת ביטוי (1) לפי זמן מתקבל ביטוי (2), המתאר את מהירות התפשטות הכתם:

$$(2) \quad v = \sqrt{\frac{D}{\pi \cdot t}}$$

מטרת הניסוי

בניסוי זה תחקור את תופעת הפעפוע של חומר צבעוני במים. לשם כך, תשתמש בסוכריות המצופות בחומר צבעוני, והחומר הזה יעבור פעפוע. כאשר תכניס סוכרייה לתוך מים, יתפשט כתם סביב הסוכרייה. בתנאים אידיאליים הכתם אמור להתפשט בצורה אחידה לכל הכיוונים וצורתו תהיה בקירוב מעגל, שקוטרו הוא "קוטר כתם ההתפשטות".

לאחר הכנסת הסוכרייה למים, יתרחש בדקה הראשונה גם תהליך של המסה, שאליו לא נתייחס בשאלון זה. משום כך ביטוי (1) תקף רק לאחר שישים שניות ($t > 60$).

רשימת ציוד

- כוס מדידה עשויה מפלסטיק
- שעון עצר (סטופר)
- ארבעה גיליונות של נייר מילימטרי שעל כל אחד מהם משורטט תרשים (בנספח לשאלון זה)
- צלוחית שקופה בקוטר של 13.5 ס"מ, שבמרכזה מסומנת נקודה בצבע ירוק
- חפיסת סוכריות
- עשרה מגבוני נייר
- שתים-עשרה מדבקות
- קופסת פלסטיק שלתוכה יש לרוקן את שארית המים בניסוי
- בקבוק של מים מינרליים בנפח 500 מיליליטרים, בטמפרטורת החדר **לא מסופק בקבוק מים**

שים לב: הסוכריות אינן מיועדות למאכל.



הכנת מערכת הניסוי

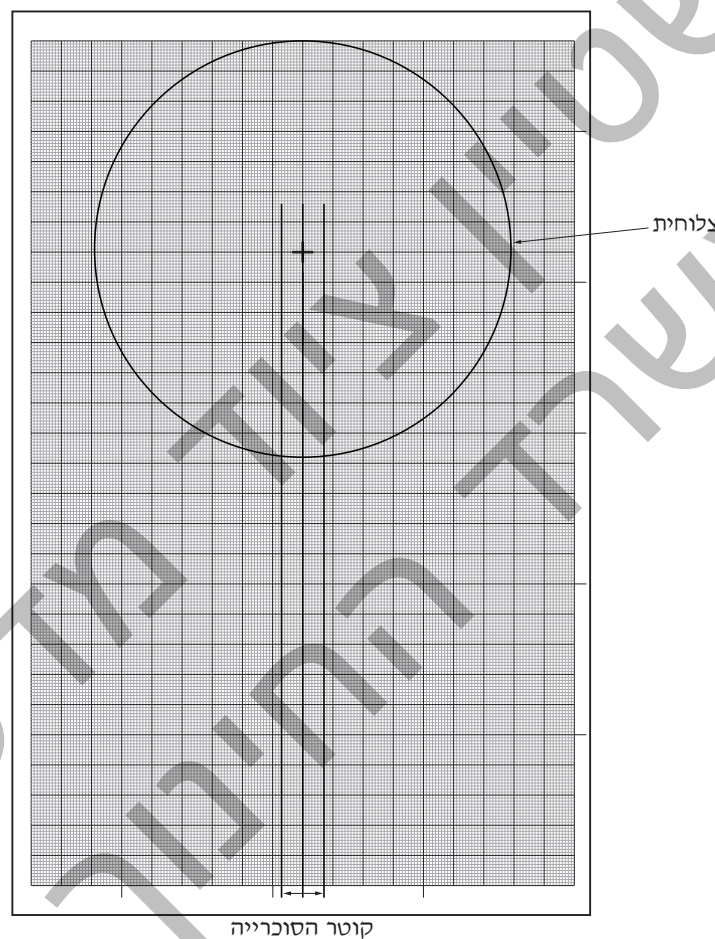
אין להזיז את השולחן במהלך הכנת מערכת הניסוי ובמהלך ביצוע המדידות.

שאלה 1 (5 נקודות)

2) נק' א. מדוד את קוטר הסוכרייה ורשום ערך זה. $2r =$ _____

3) נק' ב. קבע מהי השגיאה המוחלטת במדידה זו. _____

בנה את מערכת הניסוי לפי המתואר באיור א' ולפי ההוראות III-I המופיעות לאחריי.



איור א': מערכת הניסוי

הוראות

I. הנח את הצלוחית השקופה על-גבי הנייר המילימטרי, כך שמרכז הצלוחית המסומן בנקודה יתלכד עם מרכז ה-"+" המסומן על-גבי הנייר המילימטרי. אל תדביק עדיין את הנייר לשולחן.

II. מלא את הצלוחית בכ-50 מיליליטרים של מים בעזרת כוס המדידה.

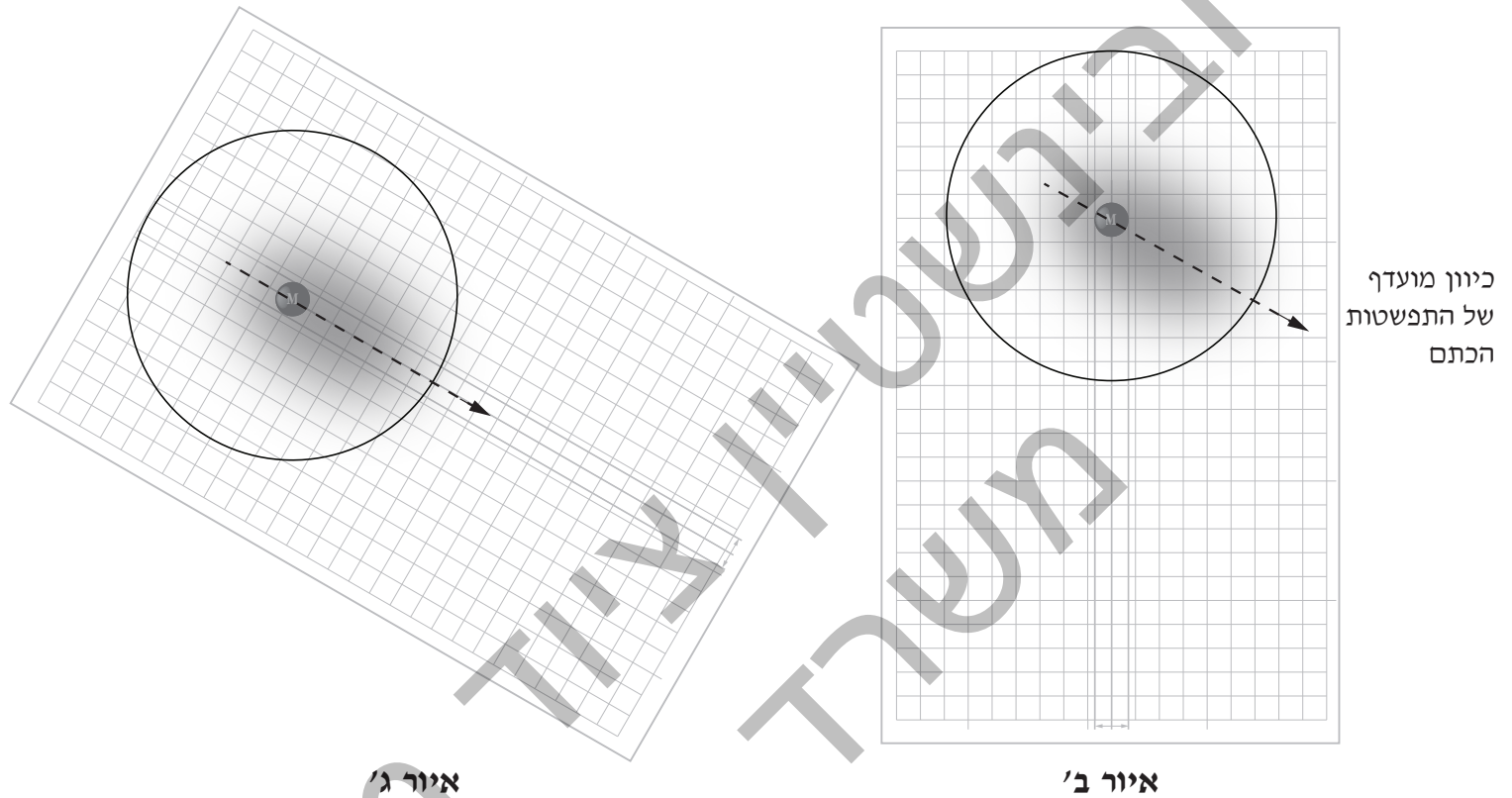
תצפית

III. הנח סוכרייה במרכז הצלוחית וצפה בכתם המתפשט במים במשך כ-3 דקות.



שאלה 2 (2 נקודות)

אם זיהית בתצפית כתם המתפשט לכיוון מסוים יותר מאשר לכיוונים אחרים, הגדר לעצמך את הכיוון המועדף (ראה איור ב'). **עליך לשוב את הנייר המילימטרי כך שכיוון ההתפשטות של הכתם יהיה לאורך הקו המרכזי המסומן על-גבי הנייר המילימטרי (ראה איור ג').** אם ברצונך לבצע שוב את התצפית, בצע שוב את ההוראות III-I.



איור ג'

איור ב'

מה להערכתך גרם לכך שהכתם לא התפשט בצורה אחידה לכל הכיוונים?

אם הכתם התפשט, בכיוון המועדף במידה סבירה, בתום שלב זה:

IV. קבע את הנייר המילימטרי **לשולחן** בעזרת המדבקות שבערכה, בלי לשנות את מיקומו.

V. רוקן את הצלוחית ממים ונגב אותה באמצעות מגבון נייר.

מהלך הניסוי

שאלה 3 (8 נקודות)

שים לב:

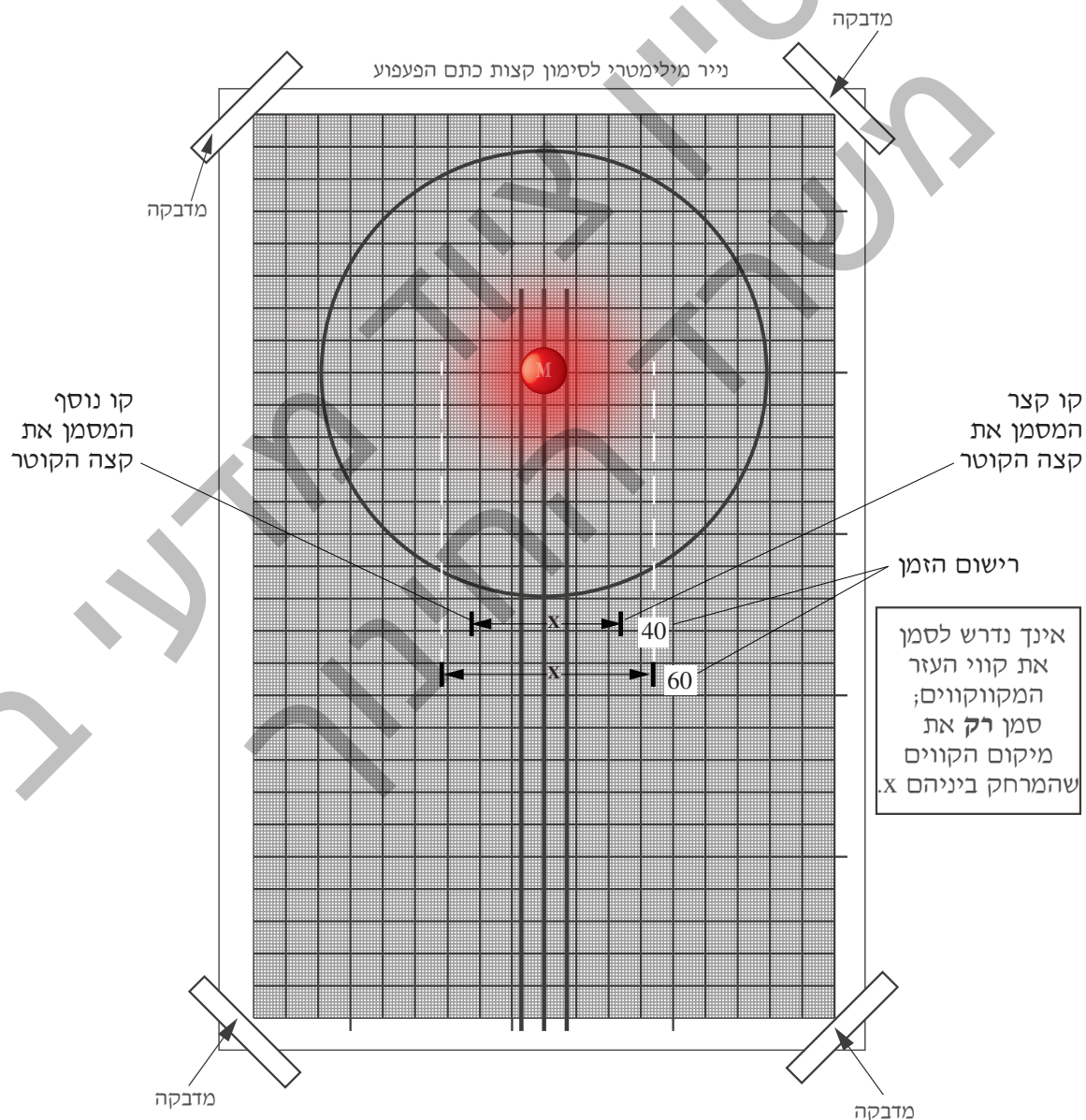
- תחילה קרא את כל ההוראות ועיין באיור שבעמוד הבא ורק לאחר מכן התחל לבצע את ההוראות.
- בצע את ההוראות VI-I כמה פעמים לפני איסוף שיטתי של תוצאות המדידות לצורך רכישת מיומנות בביצוען.
- לצורך סימון המדידות שתבצע, תידרש להשתמש בגיליון אחד של נייר מילימטרי (בנספח), לרשותך 3 גיליונות נוספים, למקרה הצורך.

המשך בעמוד 5 ◀



הוראות

- I. אפס את שעון העצר שברשותך.
- II. הנח את הצלוחית השקופה על-גבי הנייר המילימטרי, כך שמרכז הצלוחית המסומן בנקודה יתלכד עם מרכז ה"++" המסומן על-גבי הנייר המילימטרי.
- III. מלא את הצלוחית בכ-50 מיליליטרים מים בעזרת כוס המדידה.
- IV. הנח סוכרייה במרכז הצלוחית ובו בזמן הפעל את שעון העצר.
- V. **סמן בכל 20 שניות, מרגע הנחת הסוכרייה במים, את המיקום של שני הקצוות של קוטר כתם הפעפוע המתפשט במים, במשך 240 שניות (4 דקות).** בסך הכול עליך לבצע 12 מדידות.
- את הסימון בצע באופן הזה: כאשר שעון העצר מורה, למשל, 20 שניות, סמן על-גבי הנייר המילימטרי, מחוץ לצלוחית, שני קווים **קצרים** המתארים בקירוב טוב את המיקום של קצות הקוטר של כתם הפעפוע ברגע זה, כמתואר באיור ד'. המרחק בין שני הקווים האלה ייקרא X.
- VI. רשום, לצד כל זוג קווים, את הזמן שבו סימנת אותם; למשל "t = 20 sec".





שאלה 4 (13 נקודות)

מדוד את המרחק, X , שסימנת בכל אחד מהזמנים. הקשר בין X שמדדת לבין ℓ שבביטוי (1) שברקע התאורטי נתון בביטוי $\ell = \frac{X}{2} - r$. רשום בטבלה את תוצאות המדידות ואת הערכים של הביטוי ℓ בזמנים השונים, וציין בכותרות הטבלה (בסוגריים) את יחידות המדידה.

הערה: את העמודה האחרונה בטבלה תמלא בהמשך השאלון.

מספר המדידה	t ()	X ()	$\ell = \left(\frac{X}{2} - r\right)$ ()
1	0		
2	20		
3			
4			
5			
6			
7			
8			
9			
10			
11			
12			
13			

שאלה 5 (10 נקודות)

(4 נק') א. חשב בעזרת המשתנה ℓ את המהירות הממוצעת של התפשטות הכתם במשך הדקה הראשונה.

בסעיפים הבאים עליך לחשב את המהירות הממוצעת של התפשטות הכתם במשך שלוש הדקות הבאות.

(2 נק') ב. חשב את המהירות הממוצעת של התפשטות הכתם במשך הדקה השנייה.

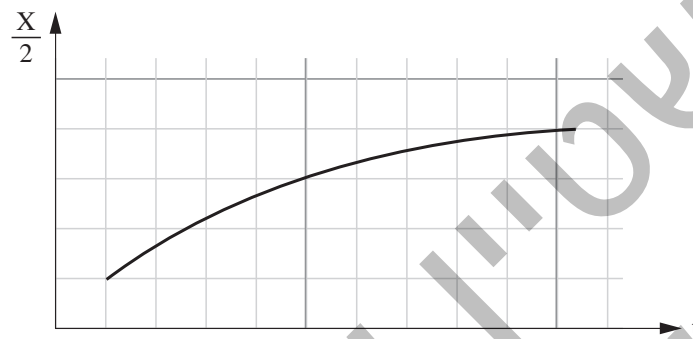
(2 נק') ג. חשב את המהירות הממוצעת של התפשטות הכתם במשך הדקה השלישית.



(2 נק') ד. חשב את המהירות הממוצעת של התפשטות הכתם במשך הדקה הרביעית.

שאלה 6 (11 נקודות)

באיור ה' נתון גרף המתאר באופן איכותי את רדיוס כתם הפעפוע כפונקצייה של הזמן, החל מתום הדקה הראשונה ($t > 60 \text{ sec}$).



איור ה'

(5 נק') א. תאר במילים את התפשטות הכתם על-סמך המתואר בגרף. בתשובתך תוכל להיעזר במושגים האלה: מרחק, מהירות וזמן.

(6 נק') ב. האם תוצאות המדידות שאספת מתיישבות עם המתואר בגרף? נמק את תשובתך.



שאלה 7 (25 נקודות)

תהליך הפעפוע מתרחש באופן בולט עבור $t > 60 \text{ sec}$.

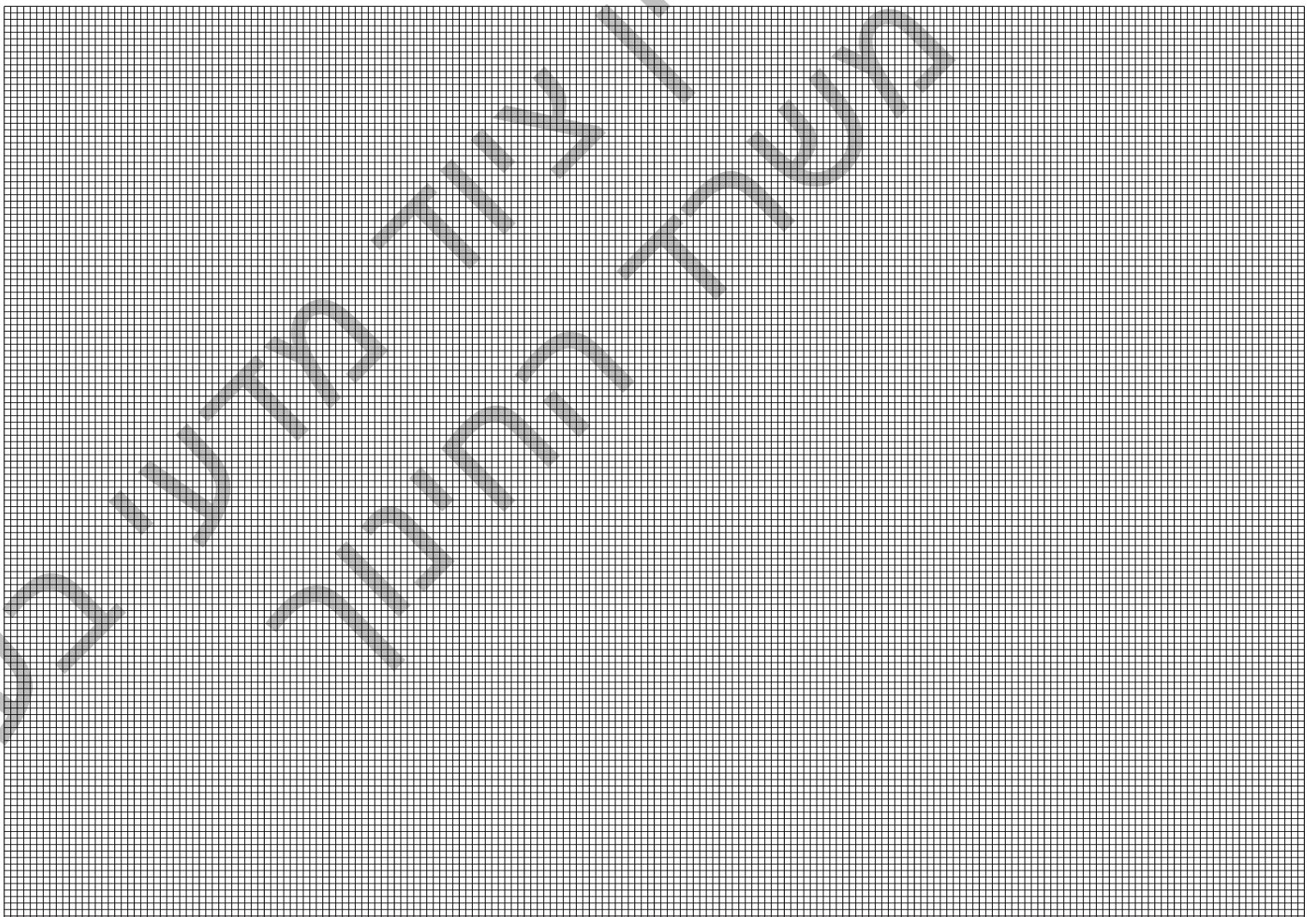
לפי ביטוי (1), המופיע ברקע העיוני, ניתן לראות שהקשר בין X ובין הזמן, t , אינו מיוצג על-ידי גרף של קו ישר.

(3 נק') א. הסבר טענה זו.

(3 נק') ב. הגדר משתנה חדש, שהקשר בינו ובין הזמן, t , מיוצג על-ידי גרף של קו ישר. נמק את בחירתך.

(7 נק') ג. רשום את ערכי המשתנה החדש שהגדרת בעמודה הריקה שבטבלה שבעמוד 6. הוסף לעמודה כותרת, וציין בכותרת את יחידות המדידה.

(12 נק') ד. סרטט גרף* שיתאר את הקשר בין המשתנה שהגדרת ובין הזמן, t , עבור $t > 60 \text{ sec}$.



* שים לב: בעמוד 11 יש נייר מילימטרי נוסף, שתוכל להשתמש בו במקרה הצורך. תוכל להשתמש גם בגיליון אלקטרוני על-פי הוראות הבוחן.

אם אתה משתמש בגיליון אלקטרוני, הפק תדפיס של הגיליון, הדבק את מדבקת הנבחן שלך על-גבי התדפיס שהפקת, וצרף אותו למחברת הבחינה.

**שאלה 8 (16 נקודות)**

6 נק') א. חשב את שיפוע הגרף שסרטטת. אם השתמשת בגיליון אלקטרוני, ציין את שיפוע הגרף ואת יחידות השיפוע.

10 נק') ב. מהו מקדם הדיפוזיה, D ומהן יחידותיו?

שים לב: הדבק את מדבקת הנבחן שלך במקומות המיועדים לכך על-גבי הנייר המילימטרי ועל-גבי התדפיס של הגיליון האלקטרוני, וצרף אותם למחברת הבחינה.

חלק ב': שאלות על ניסויי החובה

ענה על אחת מבין השאלות 9-10 (לכל שאלה - 10 נקודות).

שאלה 9 (10 נקודות)

שאלה זו עוסקת בניסוי "עצם ודמותו בעדשה מרכזת".

4 נק') א. בתחילת הניסוי התבקשת להעריך את רוחק המוקד של העדשה באמצעות מדידה ישירה. תאר את אופן הביצוע של מדידה זו.

תלמיד ביצע את המדידה שתיארת בתשובתך לסעיף א', ומצא שרוחק המוקד של העדשה הוא 10 ס"מ בקירוב. לאחר מכן הוא ביצע את המשך הניסוי "עצם ודמותו בעדשה מרכזת". בתחילה היה עליו לקבוע ערכים עבור המשתנה הבלתי-תלוי בניסוי.

3 נק') ב. מהו המשתנה התלוי ומהו המשתנה הבלתי-תלוי בניסוי זה?

3 נק') ג. קבע עבור התלמיד שמונה ערכים עבור המשתנה הבלתי-תלוי, כדי שהוא יוכל לבצע את הניסוי באופן מיטבי. ציין את שיקולך.



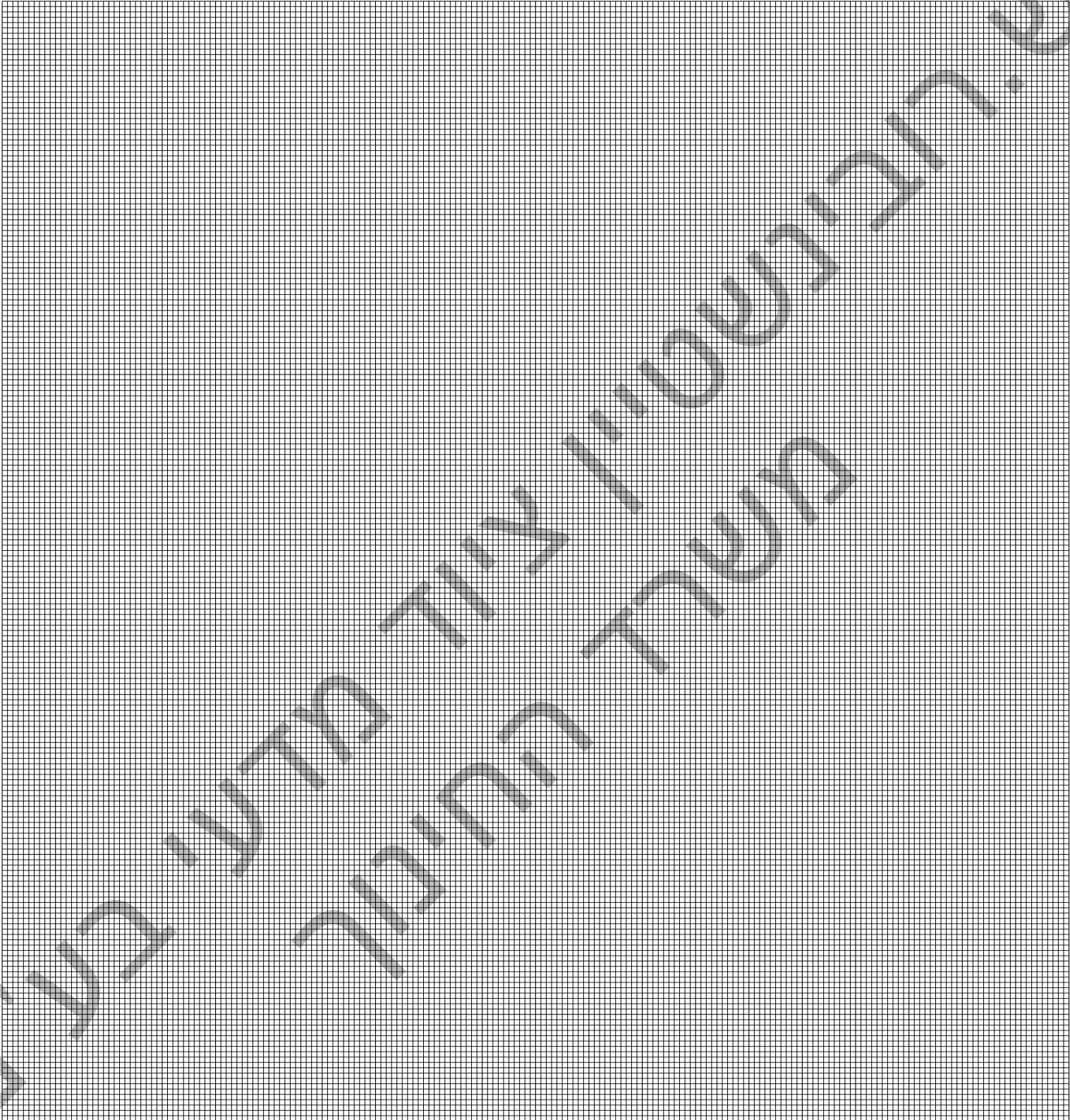
שאלה 10 (10 נקודות)

שאלה זו עוסקת בניסוי "החוק השני של ניוטון", בחלק העוסק בקשר שבין מסת המערכת ובין תאוצתה.

(4 נק') א. תאר כיצד מודדים את תאוצת המערכת בניסוי זה.

(3 נק') ב. מהו המשתנה התלוי, מהו המשתנה הבלתי-תלוי ומהו הגודל הקבוע בניסוי זה?

(3 נק') ג. כיצד שינית את ערכי המשתנה הבלתי-תלוי במהלך הניסוי?





טיוטה



טיוטה

ש.רובינשטיין ציוד מדעי בע"מ
משרד החינוך



14

הערות הבוחן

ש.רובינשטיין ציוד מדעי בע"מ
משרד החינוך

בהצלחה!

זכות היוצרים שמורה למדינת ישראל.
אין להעתיק או לפרסם אלא ברשות משרד החינוך.

ש.רובינשטיין ציוד מדעי בע"מ
משרד החינוך

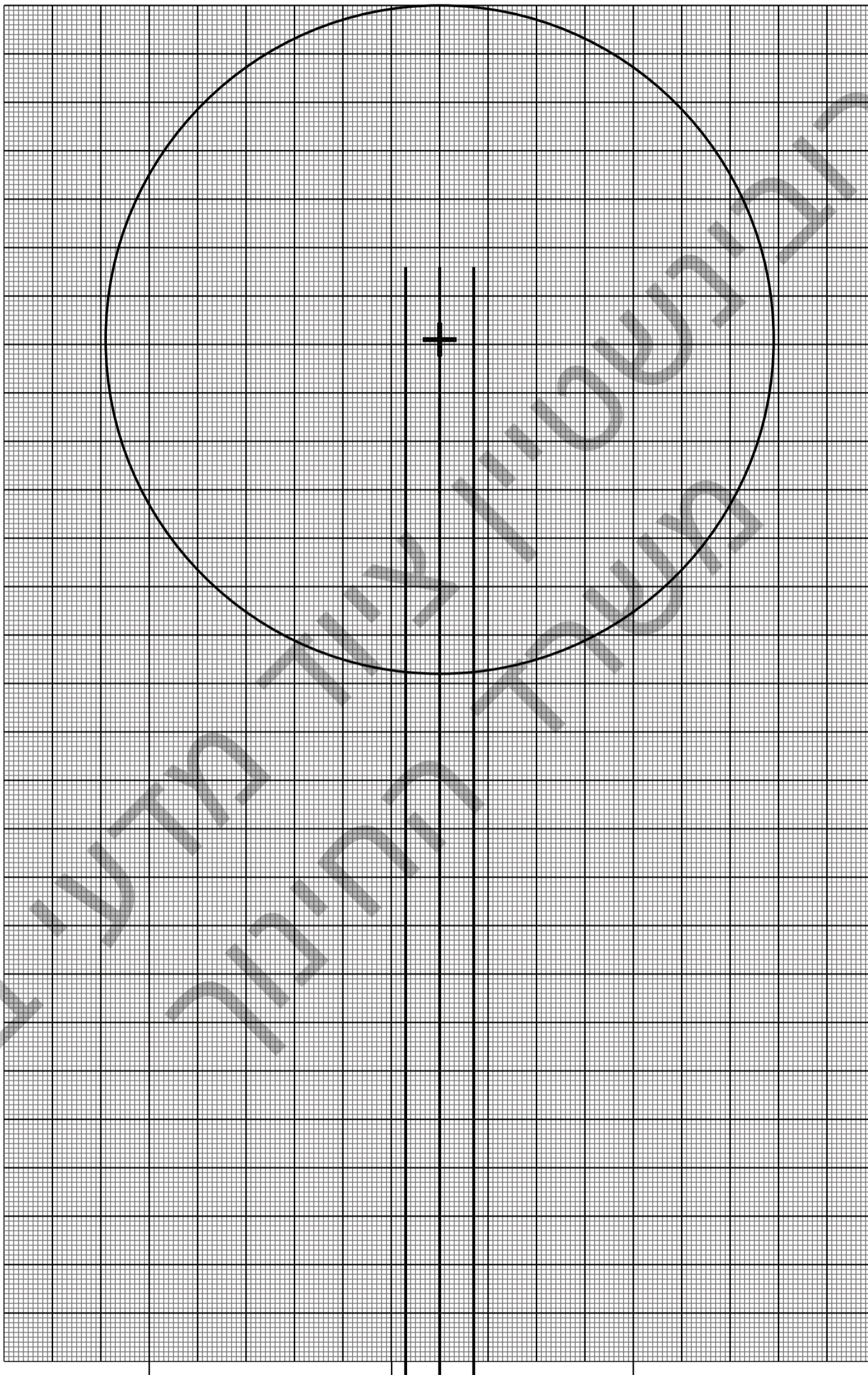


מדבקת משגיח

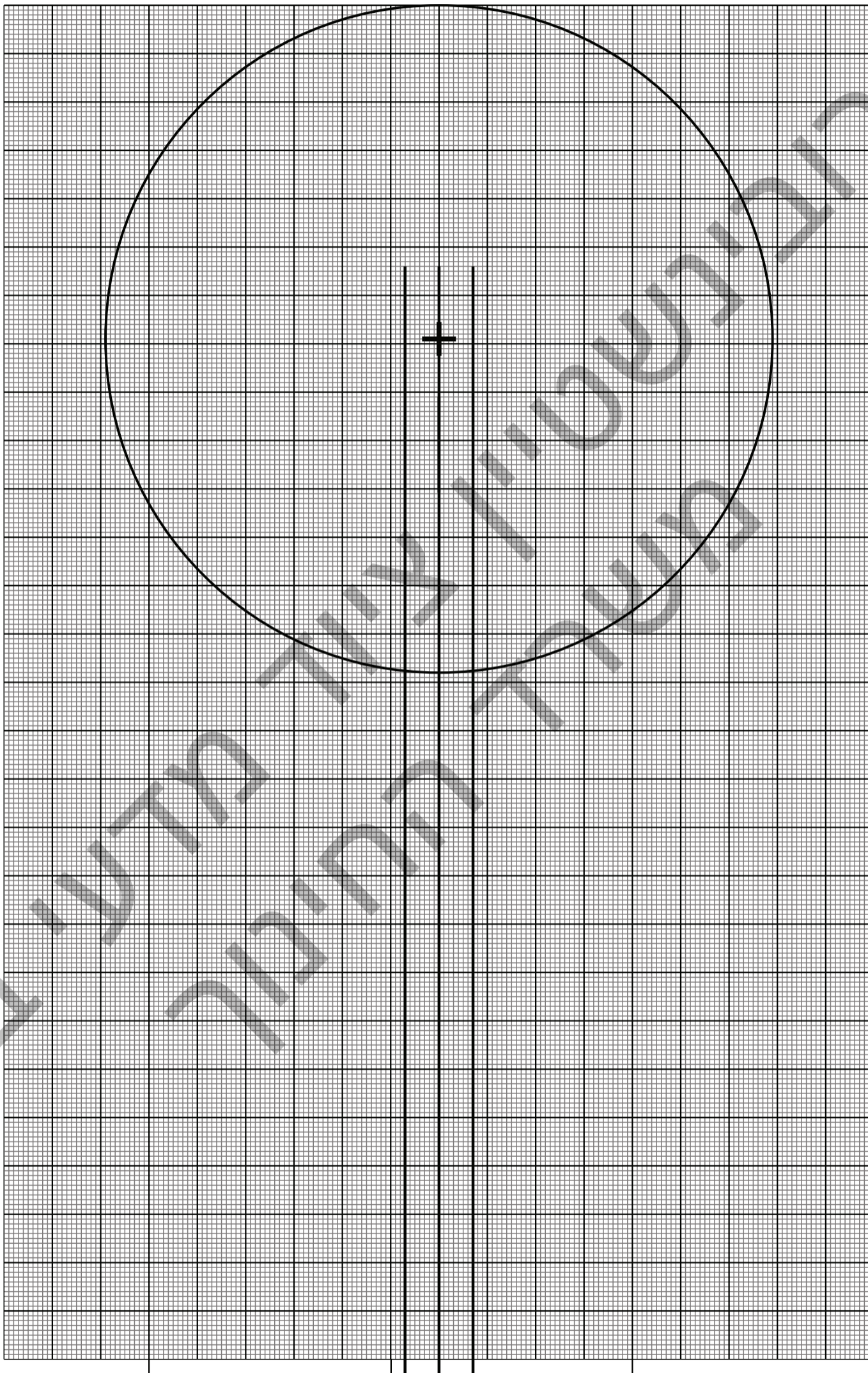
ملصقة مراقب

"אתך בכל מקום, גם בבגרות.
בהצלחה, מועצת התלמידים והנוער הארצית"
"معك في كل مكان، وفي البجروت أيضًا.
بالنجاح، مجلس الطلاب والشبيبة القطري"

נייר מילימטרי לסימון קצות כתם הפעפוע



נייר מילימטרי לסימון קצות כתם הפעפוע



נייר מילימטרי לסימון קצות כתם הפעפוע

